



Гарантийный талон

Компания предоставляет на этот кронштейн гарантию сроком на 5 лет с даты покупки.

Компания заменит кронштейн или его комплектующие бесплатно, если в течении гарантийного срока в кронштейне возникнут неисправности, связанные с производственными дефектами и материалами, из которых он изготовлен. Если Вы хотите воспользоваться гарантией, свяжитесь с нашей Службой сервиса по телефону 8 800 250 50 51 или обратитесь к продавцу или дистрибьютору компании с документом, удостоверяющим покупку.

Гарантия производителя не распространяется на следующие случаи:

- неправильная установка кронштейна;
- использование неоригинальных комплектующих;
- самостоятельная модификация кронштейна;
- умышленное повреждение кронштейна;
- поломка, вызванная неправильным использованием кронштейна.

Сведения о покупке

Модель:

Дата покупки:

Подпись продавца:

Название магазина:

Подпись покупателя:

Подтверждаю получение исправного изделия.
С условиями гарантии ознакомлен.

МЫ ПОМОЖЕМ ВАМ НАЙТИ РЕШЕНИЕ!



Служба сервиса:

8-800-250-50-51

(бесплатный звонок по России)

Производитель

000 «Стартпром», Россия, 426039,
г. Ижевск, ул. Новосмирновская, д. 37
Тел./факс: +7 (3412) 912-850

kronpatron.ru

RU	Инструкция по сборке
EN	Instruction of Installation
BY	Інструкцыя па зборцы
KZ	Нұсқау ша жыйнағ



AK - 103



AK - 104



AK - 105

Настенные кронштейны
для телевизоров LCD/LED/Plasma

ПОВОРОТНЫЕ

RU Рекомендации по установке

- Перед установкой внимательно ознакомьтесь с настоящей инструкцией и инструкцией по эксплуатации телевизора.
- Если в комплекте кронштейна отсутствует или повреждена какая-либо деталь или Вам нужна дополнительная консультация по монтажу кронштейна, свяжитесь с нашей Службой сервиса по телефону 8 800 250 50 51, и мы обязательно Вам поможем.
- Входящие в комплект крепежные изделия предназначены исключительно для крепления к стене из массивного дерева, кирпича, бетона или балкам из массивного дерева.
- Соблюдайте рекомендации по максимальной нагрузке, указанной на упаковке кронштейна.
- Дополнительно проверьте точность установки с помощью строительного уровня.

EN Advice for installation

- Read this manual and the instruction manual of the TV before installing the mount.
- Check all parts of the mount in accordance with the instruction. If any are missing or damaged parts please contact our Customer Service at 8 800 250 50 51 and we will help you.
- All fasteners in set are intended solely to hold on to the wall made of solid wood, brick, concrete and beams of solid wood.
- If you need further advice about mounting bracket, please contact our Customer Service at 8 800 250 50 51 and we will help you.
- Pay attention to the maximum load on the mount's package.
- Also check the accuracy of the installation with the help of a carpenter's level.

BY Рэкамендацыі па ўстаноўцы

- Перад усталёўкай уважліва азнаёмцеся з сапраўднай інструкцыяй і інструкцыяй па эксплуатацыі тэлевізара.
- Калі ў камплекце краншэйна адсутнічае або пашкоджана якая-небудзь дэталі ці вам патрэбна дадатковая кансультацыя па монтажу краншэйна, звяжыцеся з нашай Службай сервісу па тэлефоне 8 800 250 50 51, і мы абавязкова Вам дапаможам.
- Крапежныя вырабы, якія ўваходзяць у камплект, прызначаны выключна для мацавання краншэйна да сцяны з масіўнага дрэва, цэглы, бетону і балькаў з масіўнага дрэва.
- Захоўвайце рэкамендацыі па максімальнай нагрузцы, паказанай на пакаванай краншэйна.
- Дадаткова праверце дакладнасць ўстаноўкі з дапамогай будаўнічага ўзроўня.

KZ Ұсыныстар ша қондырғыға

- Перад қондырғымен мұқият ша теледидардың қанаушылығының осы нұсқаумен және нұсқаумен танысың.
- Кронштейннің жинақталымында болмаса немесе майып бөлшек немесе сендерге қосымша кеңес ша кронштейннің монтажының керек, ша телефонға 8 800 250 50 51 сервістің біздің қызметімізбен байланысың, қарамастан және біз сенің сізге көмектесеміз.
- Крепежные бұйымдар жинақталымда арнаулы ығли к қабрығаға из тоқпақтай ағаштың, қыштың, бетонның және өзектерге тоқпақтай ағаштан кронштейннің қреленя ұшың.
- Соблюдайте ұсыныстар ша кронштейннің ораушысында көрсетілген ең көп жүкке.
- Қосымша тексер- қондырғының далме-далділігін мен көмек қурылыстық деңгейдің.

RU Комплектация

EN Complectation

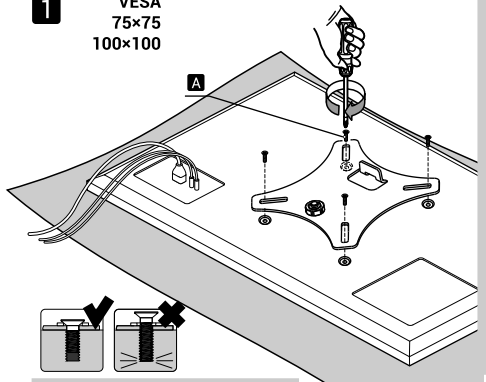
BY Камплектацыя

KZ Құрамдау

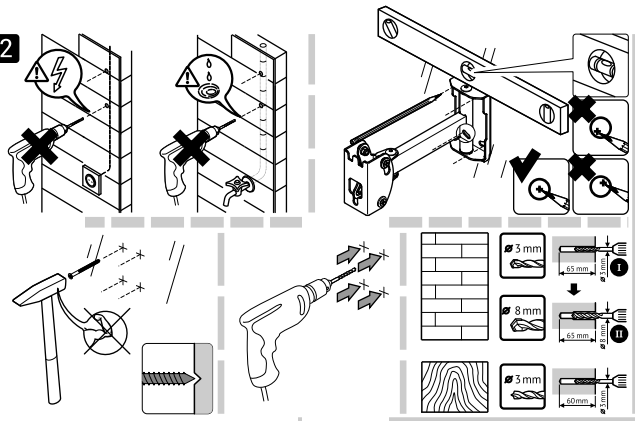


Производитель может вносить изменения в конструкцию без предварительного уведомления

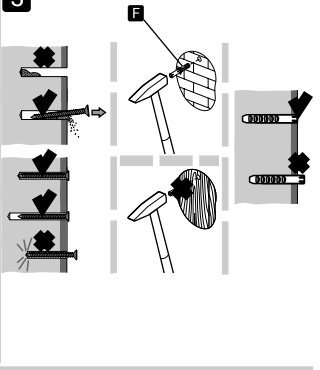
1 VESA
75x75
100x100



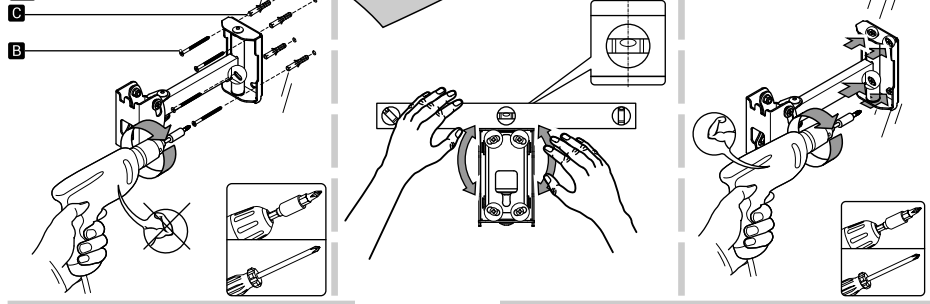
2



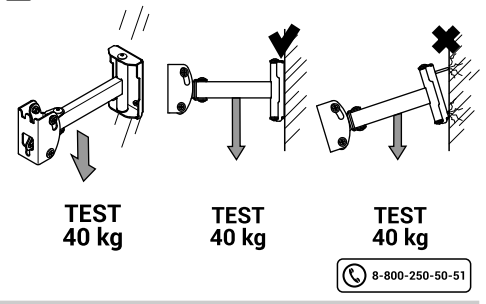
3



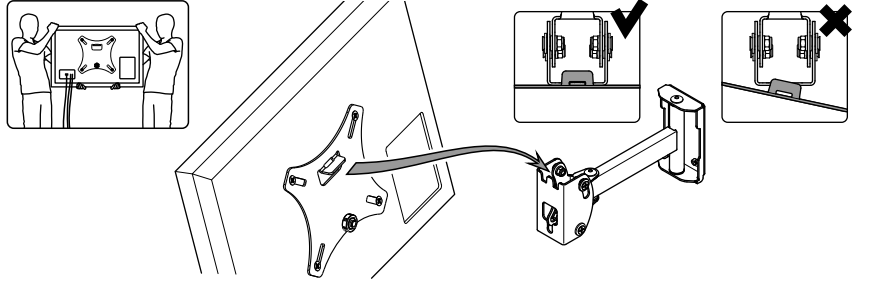
4



5



6



7

